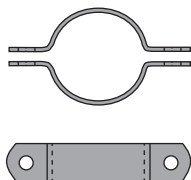


DLAE221009

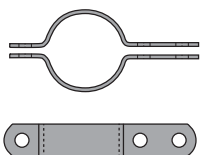
Katalog 11/2009

Rohrschellen aus Flachstahl DIN 3567

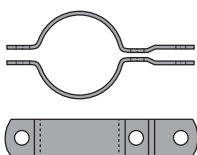
Ihnen hilft auf alle Fälle - von HS die richt'ge Schelle



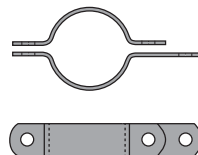
DIN 3567
Form A



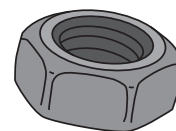
DIN 3567
Form B



DIN 3567
Form C


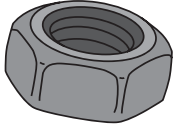
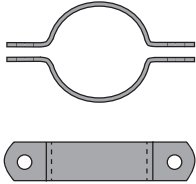

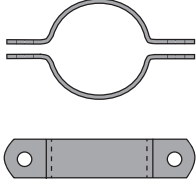
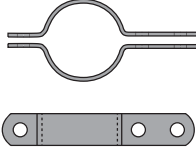
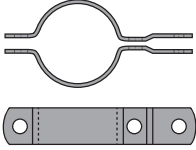
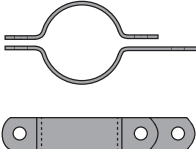
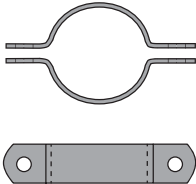


DIN 3567
Form D



Zubehör

Inhalt

	Seite		Seite
 <p>Wichtige Tipps damit alles klappt</p>	3	 <p>Zubehör: Schrauben, Muttern und Scheiben</p>	10
 <p>Rohrschellen nach DIN 3567, Form A</p>	4	 <p>Hinweise/Haftungsbe- schränkung</p>	11
 <p>Rohrschellen ähnlich DIN 3567, Form A</p>	5		
 <p>Rohrschellen nach DIN 3567, Form B mit verlängerten Laschen</p>	6		
 <p>Rohrschellen nach DIN 3567, Form C mit verlängerten und erweiterten Laschen</p>	7		
 <p>Rohrschellen nach DIN 3567, Form D mit verlängerten Laschen</p>	8		
 <p>Rohrschellen ähnlich DIN 3567 aus Edelstahl, leichte Versionen</p>	9		

Wichtige Tipps ...damit alles klappt

Fragen Sie uns!

Seit Jahren fertigen wir Rohr-, Schlauch- und Kabelbefestigungen jeder Art und Größe. Somit kennen wir fast alle gängigen Techniken. Ebenso haben wir mittlerweile viele Sonderanfertigungen entwickelt. Deshalb: Sprechen Sie mit uns, wenn Sie eine spezielle Befestigung suchen. Wir helfen Ihnen gerne weiter.

Heute bestellen - morgen gibt's Schellen!

Die meisten Bestellungen, die bis 15 Uhr bei uns eingehen, versenden wir noch am selben Tag. In Notfällen schicken wir mit Expressdiensten auch noch bis 16.30 Uhr. (Fr. bis 15.00 Uhr) Folgende Versandwege sind möglich: DPD, DPD Express bis 10 oder 12 Uhr, DPD Garantipaket 24h, TNT und natürlich per Spedition - wir schicken so wie Sie wollen. Direktlieferung zu Baustellen und Montageplätzen sind kein Problem. Öffnungszeiten:
Mo - Do 7.50 Uhr - 16.30 Uhr
Fr 7.50 Uhr - 15.30 Uhr

Kein Mindestbestellwert!

Sie müssen bei uns keinen Mindestbestellwert erreichen. Wir liefern genau die Menge, die Sie brauchen. Darum: Jede Menge, jede Länge!

Alles fix und fertig!

Auf Wunsch erhalten Sie Schellen fertig montiert oder alles in einem Beutel mit Ihrer Materialnummer - so wie es für Sie am besten ist. Das erledigen wir preiswert und Sie können sicher sein, dass alle Einzelteile zusammen bleiben.

Vorsicht bei Experimenten!

Nicht jede Schelle eignet sich für jede Anwendung. Hohe Temperaturen, starke mechanische Belastungen oder bestimmte Klimaregionen können für einige Materialien problematisch sein. Deshalb: Fragen Sie uns bitte bevor Sie experimentieren.

Hälfte oder Stück?

Schellen z.B. nach DIN 3015 oder DIN 3567 bestehen immer aus zwei Schellenhälften. Deshalb rechnen wir in solchen Fällen immer: 1 Stück = 1 Paar = 2 Hälften.

Das richtige Maß...

Geben Sie Maße am besten immer in Millimeter an. Denn vielfach sind auch Zollmaße gebräuchlich, die leicht mit englischen Inch-Angaben verwechselt werden. Darum: Maße am besten immer in Millimeter!

Treiben Sie es bunt!

Kunststoffe können wir in allen Farben fertigen und ebenso Metallteile in jeder RAL-Farbe pulverbeschichten. Mögen Sie Stahl lieber verzinkt? Dann können wir Ihnen mit galvanisch verzinkt in gelb, weiss, oliv, oder in schwarz dienen. Wollen Sie lieber verkupfern, phosphatieren, feuerverzinken, grundieren oder Kunststoffbeschichten? Das erledigen wir auch für Sie. Sollten Sie noch eine andere Variante benötigen, dann kümmern wir uns auch darum.

Rückgaben

Sie haben einen falschen Artikel bestellt? Sie brauchen eine bestimmte Schelle nicht mehr? Kein Problem, wir nehmen diese Artikel wieder zurück, aber bitte sprechen Sie die Rücksendung mit uns vorher ab.

Haben Sie Vorschläge?

Können wir etwas noch besser machen? Sprechen Sie einfach mit uns. Wir wollen für Sie besser werden.

Denn Ihnen hilft auf alle Fälle - von HS die richt'ge Schelle!

Viele Grüße nun in alle Welt - Ihr HS-Team aus Bielefeld.

Nutzen Sie unseren Service: Das ist günstig und bequem!

Rahmenaufträge: Günstiger und schneller!

Sie erteilen uns einen Rahmenauftrag für bestimmte Artikel und Mengen mit festen Abrufterminen oder einem festen Endtermin. Wir fertigen und lagern diese Waren dann in einem Rutsch zu günstigen Konditionen. Sobald Sie dann eine Teilmenge davon benötigen, schicken wir Ihnen diese sofort zu.

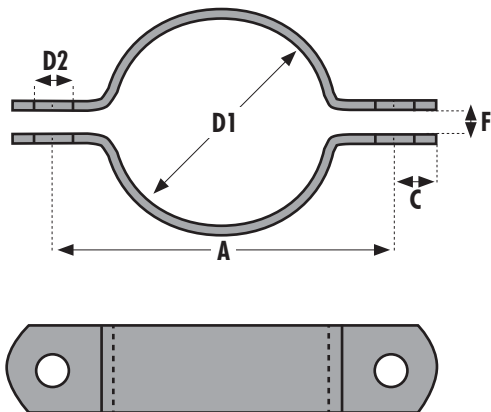
Ihr Vorteil: Sie sichern sich günstige Konditionen, sparen Lagerplatz und die Ware ist bei jedem Abruf innerhalb von 48 Stunden bei Ihnen.

Beipack-Service: Sparen Sie Fracht!

Wir sammeln Ihre Bestellungen und verschicken alles erst zu einem Termin, den Sie wünschen.

Ihr Vorteil: Sie bekommen nur eine Sammel-Lieferung zu deutlich geringeren Frachtkosten, als wenn wir jede Bestellung einzeln schicken würden.

Rohrschellen nach DIN 3567, Form A mit abgerundete Enden

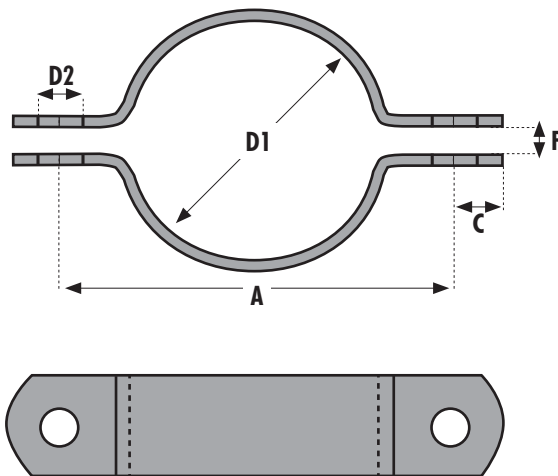


D1 in mm	Nennweite (NW / DN)		Stahl in mm	A	C	D2	F	Artikelnummer	Zubehör Schrauben + Muttern
	in mm	in Rohrzoll							
20	15		30 x 5	57	15	11,5	7	3567-A20	M10 x 30 + Muttern
22				59				3567-A22	
25	20	3/4"		62				3567-A25	
27				66				3567-A27	
30	25	1"		68				3567-A30	
34				72				3567-A34	
38	32	1 1/4"		76				3567-A38	
43				82				3567-A43	
45	40	1 1/2"		84				3567-A45	
49				88				3567-A49	
57	50	2"	40 x 6	104	18	14	9	3567-A57	M12 x 35 + Muttern
61				108				3567-A61	
77	122	3567-A77							
89	136	3567-A89							
108	100	4"	50 x 8	172	24	18	11	3567-A108	M16 x 45 + Muttern
115				178				3567-A115	
133	125			196				3567-A133	
140				204				3567-A140	
159	150			222				3567-A159	
169				232				3567-A169	
194	175			258				3567-A194	
216				280				3567-A216	
220	200			284				3567-A220	
267	250			60 x 8				342	
273			348		3567-A273				
318	300		392		3567-A318				
324			398		3567-A324				
368	350		444		3567-A368				
407	400		70 x 10		498	36	27	18	3567-A407
419				510	3567-A419				
521				500	614				3567-A521

Werkstoffe	
	Stahl roh
vz	Stahl galvanisch verzinkt
tzn	Stahl feuerverzinkt
V2A	Edelstahl V2A 1.4301
V4A	Edelstahl V4A 1.4571
In der Tabelle nebenan sehen Sie nur Artikelnummern für Stahl roh. Benötigen Sie andere Werkstoffe oder Ausführungen, dann hängen Sie die entsprechende Bezeichnung einfach an.	

Bitte geben Sie bei Ihrer Anfrage oder Bestellung an, ob Sie Schrauben und Muttern wünschen.

Rohrschellen ähnlich DIN 3567, Form A mit abgerundeten Enden

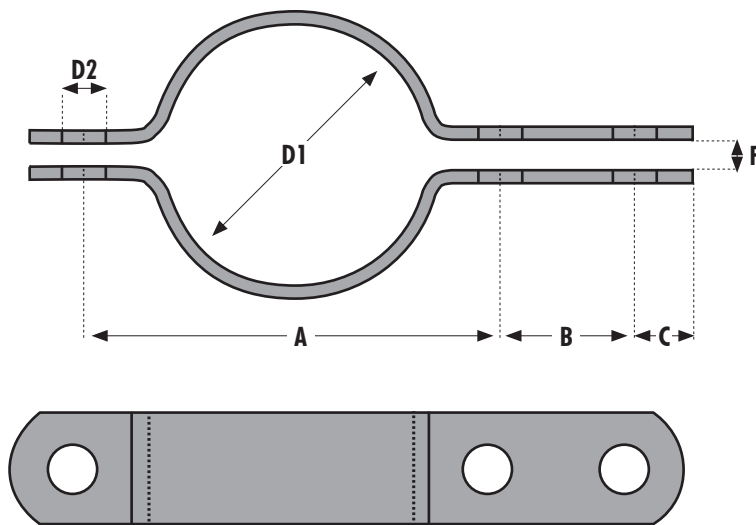


D1	Stahl	A	C	D2	F	Artikelnummer	Zubehör Schrauben + Muttern
12	30 x 3	49	15	11,5	4	3567-A12	M10 x 30 + Muttern
14		51				3567-A14	
16		53				3567-A16	
18		55				3567-A18	
54	40 x 6	98	18	14	9	3567-A54	M12 x 35 + Muttern
70		119				3567-A70	
82		130				3567-A82	
95		148				3567-A95	
102	50 x 8	166	24	18	11	3567-A102	M16 x 45 + Muttern
121		192				3567-A121	
154		215				3567-A154	
184		259				3567-A184	
205	60 x 8	275	30	23	14	3567-A205	M20 x 50 + Muttern
245		320				3567-A245	
255		330				3567-A255	
299		374				3567-A299	
306		381				3567-A306	
356		432				3567-A356	
384	459	3567-A384	M24 x 60 + Muttern				
458	548	3567-A458					
508	600	3567-A508					
610	710	3567-A610					
711	812	3567-A711					
813	913	3567-A813					

Werkstoffe	
	Stahl roh
vz	Stahl galvanisch verzinkt
tzn	Stahl feuerverzinkt
V2A	Edelstahl V2A 1.4301
V4A	Edelstahl V4A 1.4571
In der Tabelle nebenan sehen Sie nur Artikelnummern für Stahl roh. Benötigen Sie andere Werkstoffe oder Ausführungen, dann hängen Sie die entsprechende Bezeichnung einfach an.	
Alle Maße in mm	

Bitte geben Sie bei Ihrer Anfrage oder Bestellung an, ob Sie Schrauben und Muttern wünschen.

Rohrschellen nach DIN 3567, Form B mit abgerundeten Enden und verlängerten Laschen



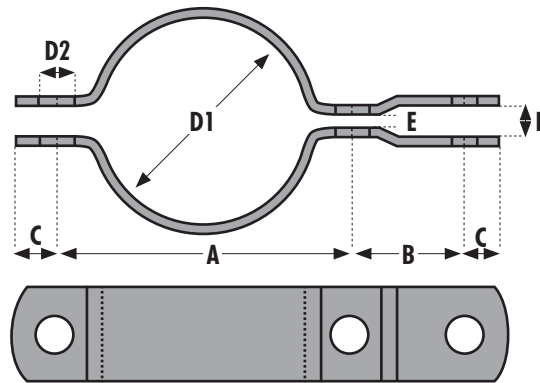
D1 in mm	Nennweite (NW / DN)		Stahl in mm	A	B	C	D2	F	Artikelnummer	Zubehör Schrauben + Muttern						
	in mm	in Rohr Zoll														
20*	15		30 x 5	57	46	15	11,5	7	3567-B20	M10 x 30 + Muttern						
22*				59					3567-B22							
25	20	3/4"		62					3567-B25							
27				66					3567-B27							
30	25	1"		68					3567-B30							
34				72					3567-B34							
38	32	1 1/4"		76					3567-B38							
43				82					3567-B43							
45	40	1 1/2"		84					3567-B45							
49				88					3567-B49							
57	50	2"	40 x 6	104	54	18	14	9	3567-B57	M12 x 35 + Muttern						
61				108					3567-B61							
77	65	2 1/2"		122					3567-B77							
89	80	3"		136					3567-B89							
108	100	4"		50 x 8					172		70	24	18	11	3567-B108	M16 x 45 + Muttern
115									178						3567-B115	
133	125								196						3567-B133	
140									204						3567-B140	
159	150								222						3567-B159	
169									232						3567-B169	
194	175		258		3567-B194											
216			280		3567-B216											
220	200		284		3567-B220											
267	250		60 x 8		342	86	30	23	14	3567-B267					M20 x 50 + Muttern	
273				348	3567-B273											
318	300			392	3567-B318											
324				398	3567-B324											
368	350			444	3567-B368											
407				498	3567-B407											
419	400			70 x 10	510					104	36	27	18	3567-B419		M24 x 60 + Muttern
521					614									3567-B521		

Werkstoffe	
	Stahl roh
vz	Stahl galvanisch verzinkt
tz	Stahl feuerverzinkt
V2A	Edelstahl V2A 1.4301
V4A	Edelstahl V4A 1.4571
In der Tabelle nebenan sehen Sie nur Artikelnummern für Stahl roh. Benötigen Sie andere Werkstoffe oder Ausführungen, dann hängen Sie die entsprechende Bezeichnung einfach an.	

Bitte geben Sie bei Ihrer Anfrage oder Bestellung an, ob Sie Schrauben und Muttern wünschen.

* ähnlich DIN 3567

Rohrschellen nach DIN 3567, Form C mit abgerundeten Enden, verlängerten und erweiterten Laschen



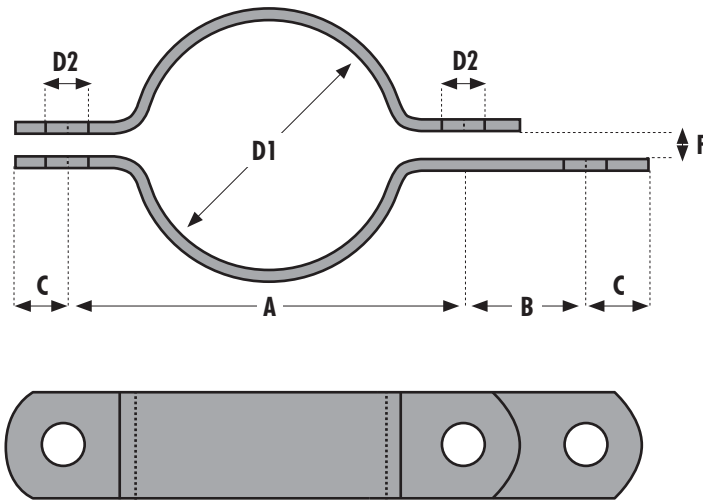
D1 in mm	Nennweite (NW / DN)		Stahl in mm	A	B	C	D2	E	F	M	Artikel- nummer	Zubehör: Schrauben + Muttern	
	in mm	in Rohrzoll											
20	15	1/2"	30 x 5	57	46	15	11,5	4	7	44	3567-C20	M10 x 30 + Muttern	
22				59							3567-C22		
25	20	3/4"		62							66		3567-C25
27				66									
30	25	1"		68							72		3567-C30
34				72									
38	32	1 1/4"		76							82		3567-C38
43				82									
45	40	1 1/2"		84							88		3567-C45
49				88									
57	50	2"	104	108	3567-C57								
61			108			3567-C61							
77	65	2 1/2"	122	54	18	14	9	52	3567-C77	M12 x 35 + Muttern			
89	80	3	136								3567-C89		
108	100	4"	172	178	3567-C108								
115			178			3567-C115							
133	125	5"	196	204	3567-C133								
140			204			3567-C140							
159	150	6"	222	70	24	18	5	11	68	3567-C159	M16 x 45 + Muttern		
169			232							3567-C169			
194	175	250	258	280	3567-C194								
216	280		3567-C216										
220	200	284	342	348	3567-C220								
267	250	342				3567-C267							
273	300	60 x 8	348	86	30	23	6	14	84	3567-C273	M20 x 50 + Muttern		
318			392							3567-C318			
324	398	3567-C324											
356	350	70 x 10	432	104	36	27	7	18	98	3567-C356	M24 x 60 + Muttern		
368			444							3567-C368			
407	400	498	498	510	3567-C407								
419			510			3567-C419							
458	450	550	550	600	3567-C458								
508			600			3567-C508							
521	500	614	104	36	27	7	18	98	3567-C521	M24 x 60 + Muttern			
610	600	717							3567-C610				
712	700	812	913	3567-C721									
813	800	913			3567-C813								
915	900	1016	1119	3567-C915									
1016	1000	1119			3567-C1016								

Werkstoffe	
	Stahl roh
vz	Stahl galvanisch verzinkt
tzn	Stahl feuerverzinkt
V2A	Edelstahl V2A 1.4301
V4A	Edelstahl V4A 1.4571

In der Tabelle nebenan sehen Sie nur Artikelnummern für Stahl roh. Benötigen Sie andere Werkstoffe oder Ausführungen, dann hängen Sie die entsprechende Bezeichnung einfach an.

Bitte geben Sie bei Ihrer Anfrage oder Bestellung an, ob Sie Schrauben und Muttern wünschen.

Rohrschellen nach DIN 3567, Form D mit abgerundeten Enden und einer verlängerten Lasche



D1	Nennweite (NW / DN)	Stahl	A	B	C	D2	F	Artikelnummer	Zubehör Schrauben + Muttern																								
20*	15	30 x 5	57	46	15	11,5	7	3567-D20	M10 x 30 + Muttern																								
22*			59					3567-D22																									
25	62		3567-D25																														
27	66		3567-D27																														
30	68		3567-D30																														
34	72		3567-D34																														
38	76		3567-D38																														
43	82		3567-D43																														
45	84		3567-D45																														
49	88		3567-D49																														
57	50		40 x 6					104		54	18	14	9	3567-D57	M12 x 35 + Muttern																		
61								108						3567-D61																			
77		122		3567-D77																													
89		136		3567-D89																													
108	100	50 x 8		172	70	24	18	11	3567-D109					M16 x 45 + Muttern																			
115				178					3567-D115																								
133				196					3567-D133																								
140				204					3567-D140																								
159	150			60 x 8					222							86	30	23	14	3567-D159	M20 x 50 + Muttern												
169									232											3567-D169													
194									258											3567-D194													
216	200								70 x 10											280		104	36	27	18	3567-D216	M24 x 60 + Muttern						
220			284							3567-D220																							
267	250		60 x 8							342	86	30	23		14					3567-D267						M20 x 50 + Muttern							
273										348										3567-D273													
318	300									70 x 10										392								104	36	27	18	3567-D318	M24 x 60 + Muttern
324		398			3567-D324																												
368	350	444			3567-D369																												
407	400	70 x 10			498	104	36	27						18						3567-D407												M24 x 60 + Muttern	
419					510															3567-D419													
521				614	3567-D521																												

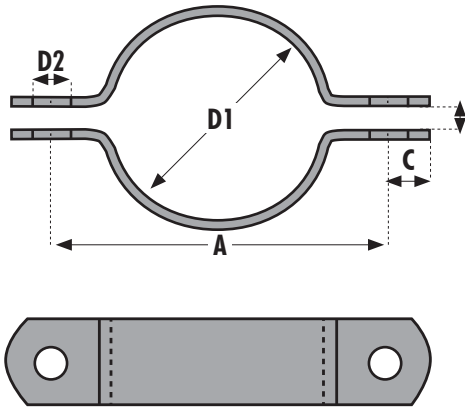
Werkstoffe	
	Stahl roh
vz	Stahl galvanisch verzinkt
tz n	Stahl feuerverzinkt
V2A	Edelstahl V2A 1.4301
V4A	Edelstahl V4A 1.4571
In der Tabelle nebenan sehen Sie nur Artikelnummern für Stahl roh. Benötigen Sie andere Werkstoffe oder Ausführungen, dann hängen Sie die entsprechende Bezeichnung einfach an.	
Alle Maße in mm	

Bitte geben Sie bei Ihrer Anfrage oder Bestellung an, ob Sie Schrauben und Muttern wünschen.

* ähnlich DIN 3567

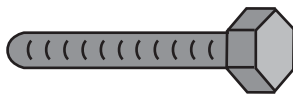
Rohrschellen ähnlich DIN 3567 aus Edelstahl, leichte Versionen

Stahlband ab 20 x 3 mm bis 60 x 8 mm



Ø D1	Nennweite (NW / DN)	Stahl	C	D2	F	Artikelnummer	Zubehör Schrauben + Muttern	Werkstoffe					
									Stahl roh				
12	10	20 x 3	10	9	5	3567-A12-20x3	M8 x 25 + Muttern	vz	Stahl galvanisch verzinkt				
18	15	30 x 3	15	11,5	7	3567-A18-30x3	M10 x 30 + Muttern	V2A	Edelstahl V2A 1.4301				
		30 x 4				3567-A18-30x4		V4A	Edelstahl V4A 1.4571				
		30 x 5				3567-A18-30x5		Weitere Werkstoffe auf Anfrage.					
28	25	30 x 3	15	11,5	7	3567-A28-30x3		M10 x 30 + Muttern	In der Tabelle nebenan sehen Sie nur Artikelnummern für Stahl roh. Benötigen Sie andere Werkstoffe oder Ausführungen, dann hängen Sie die entsprechende Bezeichnung einfach an.				
		30 x 4				3567-A28-30x4							
		30 x 5				3567-A28-30x5							
40	40	30 x 3	15	11,5	7	3567-A40-30x3			M10 x 30 + Muttern				
		30 x 4				3567-A40-30x4							
		30 x 5				3567-A40-30x5							
54	50	40 x 4	18	14	9	3567-A54-40x4				M12 x 35 + Muttern			
		40 x 5				3567-A54-40x5							
		40 x 6				3567-A54-40x6							
69	65	40 x 4	18	14	9	3567-A69-40x4	M12 x 35 + Muttern						
		40 x 5				3567-A69-40x5							
		40 x 6				3567-A69-40x6							
84	80	40 x 4	18	14	9	3567-A84-40x4		M12 x 35 + Muttern					
		40 x 5				3567-A84-40x5							
		40 x 6				3567-A84-40x6							
104	100	50 x 5	24	18	11	3567-A104-50x5			M16 x 45 + Muttern				
		50 x 6				3567-A104-50x6							
		50 x 8				3567-A104-50x8							
129	125	50 x 5	24	18	11	3567-A129-50x5				M16 x 45 + Muttern			
		50 x 6				3567-A129-50x6							
		50 x 8				3567-A129-50x8							
154	150	50 x 5	24	18	11	3567-A154-50x5	M16 x 45 + Muttern						
		50 x 6				3567-A154-50x6							
		50 x 8				3567-A154-50x8							
204	200	50 x 5	24	18	11	3567-A204-50x5		M16 x 45 + Muttern					
		50 x 6				3567-A204-50x6							
		50 x 8				3567-A204-50x8							
254	250	60 x 6	30	23	14	3567-A254-60x6			M20 x 50 + Muttern				
		60 x 8				3567-A254-60x8							
304	300	60 x 6	30	23	14	3567-A304-60x6					M20 x 50 + Muttern		
		60 x 8				3567-A304-60x8							
354	350	60 x 6	30	23	14	3567-A354-60x6				M20 x 50 + Muttern			
		60 x 8				3567-A354-60x8							

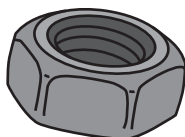
Zubehör. Schrauben, Muttern und Scheiben



Schrauben (Außensechskant)

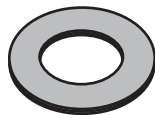
Außendurchmesser in mm	Nennweite (NW / DN)		Maße Schrauben und Muttern	Artikelnummer
	in mm	in Rohrzoll		
20 - 49	15 - 40	3/4" bis 1 1/2"	M10 x 30 + Mutter	1030ASvz
57 - 89	50 - 80	2" bis 3"	M12 x 35 + Mutter	1235ASvz
108 - 220	100 - 200	-	M16 x 45 + Mutter	1645ASvz
267 - 368	250 - 350	-	M20 x 50 + Mutter	2050ASvz
407 - 521	400 - 500	-	M24 x 60 + Mutter	2460ASvz

Werkstoffe	
vz	Stahl galvanisch verzinkt
tzn	Stahl feuerverzinkt
V2A	Edelstahl V2A 1.4301
V4A	Edelstahl V4A 1.4571
In der Tabelle nebenan sehen Sie nur Artikelnummern für Stahl galvanisch verzinkt. Benötigen Sie andere Werkstoffe oder Ausführungen, dann hängen Sie die entsprechende Bezeichnung einfach an.	



Muttern DIN 934

Außendurchmesser in mm	Nennweite (NW / DN)		Muttern	Artikelnummer
	in mm	in Rohrzoll		
20 - 49	15 - 40	3/4" bis 1 1/2"	M10	934M10vz
57 - 89	50 - 80	2" bis 3"	M12	934M12vz
108 - 220	100 - 200	-	M16	934M16vz
267 - 368	250 - 350	-	M20	934M20vz
407 - 521	400 - 500	-	M24	934M24vz



Unterlegscheiben

Außendurchmesser in mm	Nennweite (NW / DN)		Scheiben	Artikelnummer
	in mm	in Rohrzoll		
20 - 49	15 - 40	3/4" bis 1 1/2"	M10	US10vz
57 - 89	50 - 80	2" bis 3"	M12	US12vz
108 - 220	100 - 200	-	M16	US16vz
267 - 368	250 - 350	-	M20	US20vz
407 - 521	400 - 500	-	M24	US24vz

Hinweise/Haftungsbeschränkung

Die genannten Daten sind lediglich Durchschnittswerte und können nur als unverbindliche Hinweise dienen, auch in Bezug auf etwaige Schutzrechte Dritter. Somit befreien Sie unsere Angaben nicht davon, selbst zu prüfen, ob sich unsere Produkte für Ihren Anwendungsfall eignen.

Die hierin präsentierten Werte können Sie nur bedingt zu Konstruktionszwecken nutzen.

Wie Sie unsere Produkte verwenden, können wir nicht kontrollieren. Deshalb liegt der Einsatz dieser Artikel ausschließlich in Ihrem Verantwortungsbereich.

Wenn dennoch eine Haftung in Frage kommen sollte, so ist diese für alle Schäden begrenzt und zwar auf den Wert der von uns gelieferten und von Ihnen eingesetzten Ware.

Wir gewährleisten die einwandfreie Qualität unserer Produkte nach Maßgaben unserer Allgemeinen Verkaufs- und Lieferbedingungen.

Wir behalten uns technische, sowie preisliche Änderungen vor.

Vorangegangene Kataloge und Preislisten verlieren hiermit Ihre Gültigkeit.



Januar 2009



Vinner Holz 30 Fon + 49 (0)521 / 39 11 07
 D-33729 Bielefeld Fax + 49 (0)521 / 39 04 53
 www.hs-befestigungssysteme.de
 info@hs-befestigungssysteme.de

Kaufen kann schön wie Urlaub sein:
**Ganz ohne Hektik, ohne Stress -
 Das bietet „Halt“ nur von HS!**

**Ihnen hilft auf alle Fälle -
 von HS die richt´ge Schelle.**

1

**Rohrschellen und Zubehör
 DIN 3015 in allen Baureihen**

2

**Leichtbauschellen
 in versch. Ausführungen**

3

**Rundstahlbügel DIN 3570
 und ähnliche + Zubehör**

4

**Flachstahlschellen
 DIN 1592/1596 + DIN 72571**

5

**Flachstahlschellen
 DIN 1593/1597 + DIN72573**

6

**Schelle DIN 3016
 RS und RSGU**

7

**Schneckenwindeschellen
 DIN 3017 und ähnliche**

8

**Schlauchschellen Typ S
 DIN 3017 und ähnliche**

9

**Gelenkbolzenschellen
 einteilig**

10

**Gelenkbolzenschellen
 zweiteilig**

11

Ein- und Zweiohrklemmen

12

**Schnellverschluss-
 Schellen**

13

**Spannbandsysteme
 in vielen Varianten**

14

**Abgasrohrschellen DIN 71555
 und ähnliche**

15

**Schraubrohrschellen
 in versch. Ausführungen**

16

**Halterungsschellen
 in versch. Ausführungen**

17

**Consolido-Schellen
 Maße nach Ihren Vorgaben**

18

**Flachstahlschellen
 DIN 3567 und ähnliche**

19

Rohrleitlager

20

**Reparaturschellen,
 Breitbandschellen**

21

Clipschellen

Extrawürste? Kein Problem!
 Wenn es für Sie keine Lösung
 von der Stange gibt, dann fragen Sie uns.
 Wir haben immer Ideen
 und helfen weiter – irgendwie.

22

Geräteschellen