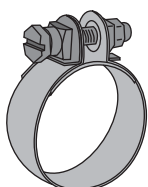


DLAE060710

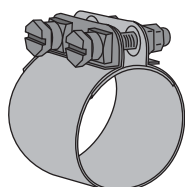
Katalog

Breitbandschellen

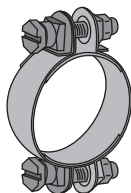
Ihnen hilft auf alle Fälle - von HS die richt'ge Schelle



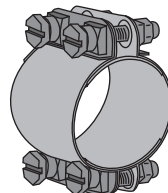
Breitbandschellen
Form D1



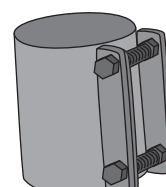
Breitbandschellen
Form E1



Breitbandschellen
Form D2



Breitbandschellen
Form E2



Breitbandschellen
vereinfachte Form

Inhalt

		Seite
	Wichtige Tipps damit alles klappt	3
	Breitbandschellen BRS nach DIN 3017-5	4
	Breitbandschellen vereinfachte Form	5
	Hinweise/Haftungsbe- schränkung	6

Wichtige Tipps ...damit alles klappt

Fragen Sie uns!

Seit Jahren fertigen wir Rohr-, Schlauch- und Kabelbefestigungen jeder Art und Größe. Somit kennen wir fast alle gängigen Techniken. Ebenso haben wir mittlerweile viele Sonderanfertigungen entwickelt. Deshalb: Sprechen Sie mit uns, wenn Sie eine spezielle Befestigung suchen. Wir helfen Ihnen gerne weiter.

Heute bestellen - morgen gib'ts Schellen!

Die meisten Bestellungen, die bis 15 Uhr bei uns eingehen, versenden wir noch am selben Tag.

In dringenden Fällen schicken wir mit Expressdiensten auch noch bis 16.30 Uhr, freitags bis 15.00 Uhr. Folgende Versandwege sind möglich: DPD, DPD Expressdienste, TNT, TNT Innight oder per Spedition - wir schicken so wie Sie wollen.

Direktlieferung zu Baustellen oder Montageplätzen sind kein Problem.

Öffnungszeiten:

Mo - Do 7.50 Uhr - 16.30 Uhr

Fr 7.50 Uhr - 15.30 Uhr

Kein Mindestbestellwert!

Sie müssen bei uns keinen Mindestbestellwert erreichen.

Wir liefern genau die Menge, die Sie brauchen.

Darum: Jede Menge, jede Länge!

Alles fix und fertig!

Auf Wunsch erhalten Sie Schellen fertig montiert oder alles in einem Beutel mit Ihrer Materialnummer - so wie es für Sie am besten ist. Das erledigen wir preiswert und Sie können sicher sein, dass alle Einzelteile zusammen bleiben.

Vorsicht bei Experimenten!

Nicht jede Schelle eignet sich für jede Anwendung. Hohe Temperaturen, starke mechanische Belastungen oder bestimmte Klimaregionen können für einige Materialien problematisch sein. Deshalb: Fragen Sie uns bitte bevor Sie experimentieren.

Hälfte oder Stück?

Schellen z.B. nach DIN 3015 oder DIN 3567 bestehen immer aus zwei Schellenhälften. Deshalb rechnen wir in solchen Fällen immer: 1 Stück = 1 Paar = 2 Hälften.

Das richtige Maß...

Geben Sie Maße am besten immer in Millimeter an. Denn vielfach sind auch Zollmaße gebräuchlich, die leicht mit englischen Inch-Angaben verwechselt werden. Darum: Maße am besten immer in Millimeter!

Treiben Sie es bunt!

Kunststoffe können wir in allen Farben fertigen und ebenso Metallteile in jeder RAL-Farbe pulverbeschichten. Mögen Sie Stahl lieber verzinkt? Dann können wir Ihnen mit galvanisch verzinkt in gelb, weiss, oliv, oder in schwarz dienen.

Wollen Sie lieber verkupfern, phosphatieren, feuerverzinken, grundieren oder Kunststoffbeschichten? Das erledigen wir auch für Sie.

Sollten Sie noch eine andere Variante benötigen, dann kümmern wir uns auch darum.

Rückgaben

Sie haben einen falschen Artikel bestellt? Sie brauchen eine bestimmte Schelle nicht mehr?

Kein Problem, wir nehmen diese Artikel wieder zurück, aber bitte sprechen Sie die Rücksendung mit uns vorher ab.

Haben Sie Vorschläge?

Können wir etwas noch besser machen? Sprechen Sie einfach mit uns. Wir wollen für Sie besser werden.

Denn Ihnen hilft auf alle Fälle - von HS die richt'ge Schelle!

Viele Grüße nun in alle Welt - Ihr HS-Team aus Bielefeld.

Nutzen Sie unseren Service: Das ist günstig und bequem!

Rahmenaufträge: Günstiger und schneller!

Sie erteilen uns einen Rahmenauftrag für bestimmte Artikel und Mengen mit festen Abrufterminen oder einem festen Endtermin. Wir fertigen Ihre Waren dann in einem Rutsch zu günstigen Konditionen und lagern diese kostenlos für Sie. Sobald Sie dann eine Teilmenge davon benötigen, schicken wir Ihnen diese sofort zu.

Ihr Vorteil: Sie sichern sich günstige Konditionen, sparen Lagerplatz und die Ware ist bei jedem Abruf innerhalb von 48 Stunden bei Ihnen.

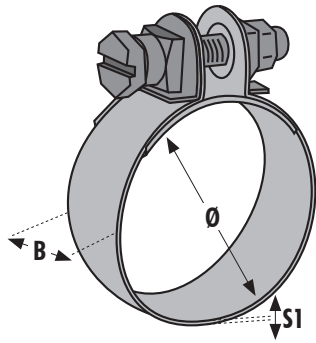
Beipack-Service: Sparen Sie Fracht!

Wir sammeln Ihre Bestellungen und verschicken alles erst zu einem Termin, den Sie wünschen.

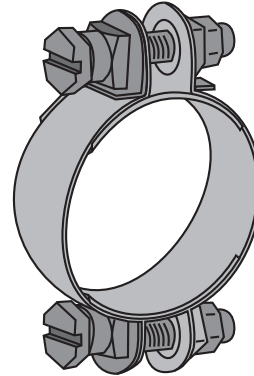
Ihr Vorteil: Sie bekommen nur eine Sammel-Lieferung zu deutlich geringeren Frachtkosten, als wenn wir jede Bestellung einzeln schicken würden.

Breitbandschellen BRS nach DIN 3017-5

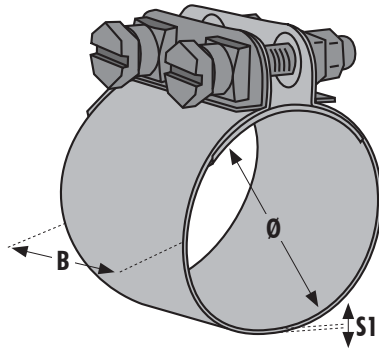
Breitbandschellen dienen vor allem als Rohrverbinder und werden häufig eingebaut in pneumatischen Rohrpost-, Staub- und Transportbandsystemen für körnige Materialien. Lieferbar in Bandbreiten von 25 mm bis 100 mm. Sie können damit einwandfrei Glas- und Kunststoffrohre sowie Stahlrohre schweißfrei verbinden.



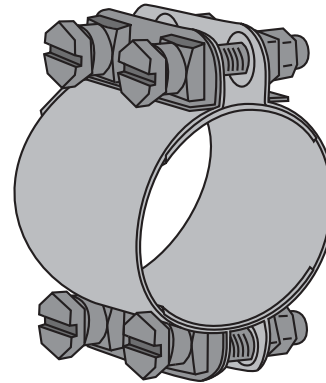
Form D1



Form D2



Form E1



Form E2

B	S1			Kleinstdurchmesser Ø				Spannbereich		Schraube / Schlüsselweite
	W1	W2	W5	D1	D2	E1	E2	D1/E1	D2/E2	
25	0,5			25	50	-	-	±1	±2	M5 x 25 SZ / 8
30				30	60	-	-	±1,5	±3	M6 x 30 SZ / 10
48				-	-	50	100	±2	±4	M6 x 45 SZ / 10
54				-	-	60	-			
65				-	-	-	120			
78				-	-	40	120			
100				0,6			-	-	40	190
48	1,0			-	-	50	100			
60		-	-	60	100					
40	1,5			75	150	-	-	+2	+4	M14 x 55 SK / 21
60	3,0			-	-	-	150	-3	-6	M12 x 65 SK / 18

Werkstoffe	
W1	komplett Stahl verzinkt (Standard)
W2	Band 1.4510, Verschluss-teile Stahl verzinkt
W5	komplett rostfreier Stahl 1.4401/1.4571
Schrauben	
SZ	Außensechskantschraube mit Schlitz
SK	Außensechskantschraube
Weitere Maße und Werkstoffe auf Anfrage	
alle Maße in mm	

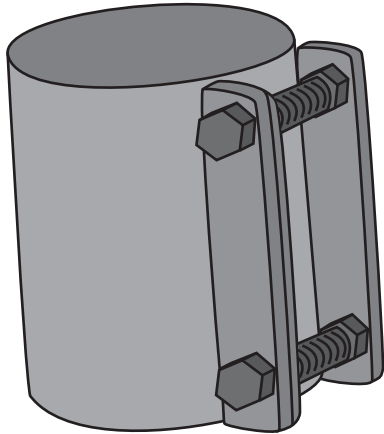
Bestellbeispiel

Ausführung: BRS
 Bandbreite: E2 / 80 / 48
 Werkstoff: SZ / W1

Typ: BRS
 Durchmesser: 80
 Schraube: SZ

Breitbandschellen, vereinfachte Form

Diese Breitbandschelle dient ebenso vor allem als Rohrverbinder. Durch die simple Konstruktion ist diese Ausführung eine günstige Ergänzung zu den vorherigen Schellen nach DIN. Mögliche Bandbreiten sind hier 65, 78 und 100 mm.



Spannbereich	Bandbreiten			Schraube / Schlüsselweite
44 - 49	65	78	100	M8 / 13
50 - 55				
56 - 61				
62 - 67				
68 - 73				
74 - 79				
80 - 85				
86 - 91				
92 - 97				
98 - 103				
104 - 109				
110 - 115				

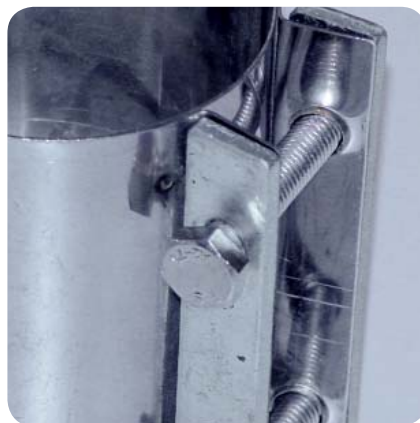
Werkstoffe	
W2	Chromstahl AISI 430, Schrauben und Befestigungsplatten aus verzinktem Stahl.
Schrauben	
Außensechskantschrauben	
alle Maße in mm	

Bestellbeispiel

Spannbereich
↓

BRS 44 - 49 - 65

↑ ↑
Typ Bandbreite



Hinweise/Haftungsbeschränkung

Die genannten Daten sind lediglich Durchschnittswerte und können nur als unverbindliche Hinweise dienen, auch in Bezug auf etwaige Schutzrechte Dritter. Somit befreien Sie unsere Angaben nicht davon, selbst zu prüfen, ob sich unsere Produkte für Ihren Anwendungsfall eignen.

Die hierin präsentierten Werte können Sie nur bedingt zu Konstruktionszwecken nutzen.

Wie Sie unsere Produkte verwenden, können wir nicht kontrollieren. Deshalb liegt der Einsatz dieser Artikel ausschließlich in Ihrem Verantwortungsbereich.

Wenn dennoch eine Haftung in Frage kommen sollte, so ist diese für alle Schäden begrenzt und zwar auf den Wert der von uns gelieferten und von Ihnen eingesetzten Ware.

Wir gewährleisten die einwandfreie Qualität unserer Produkte nach Maßgaben unserer Allgemeinen Verkaufs- und Lieferbedingungen.

Wir behalten uns technische, sowie preisliche Änderungen vor.

Vorangegangene Kataloge und Preislisten verlieren hiermit Ihre Gültigkeit.

